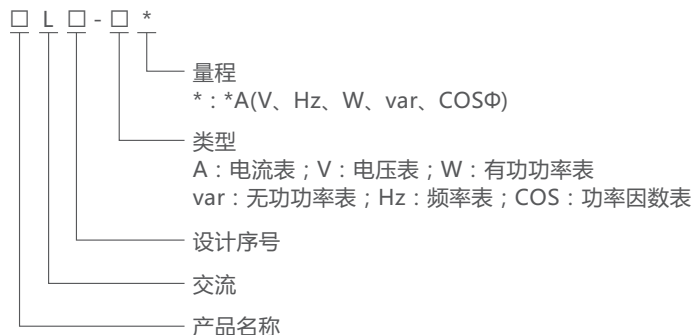




产品型号及含义



产品特点

- 显示被测量的变化趋势、读数方便；
- 功率表和功率因数表不需配用外附变换器
- 采用螺栓紧固式安装方式
- 采用夹持式安装方式

主要技术参数

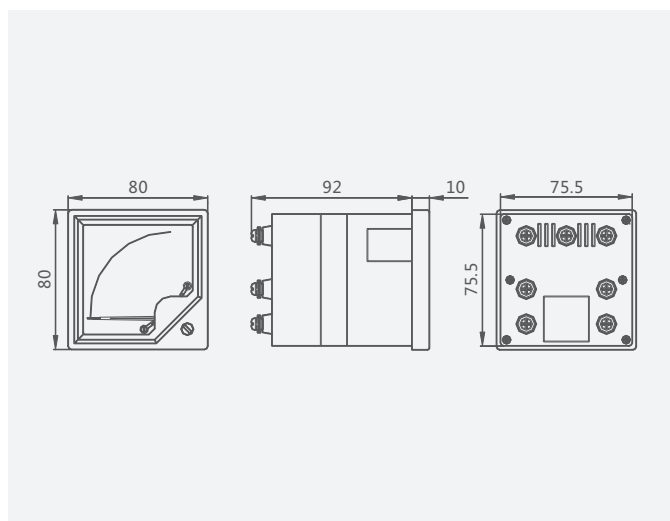
- 耐压测试：频率50Hz、电压2000V、持续时间1min
- 耐受机械冲击：最大加速度为147m/s²
- 响应时间≤4s
- 指针偏转角度：90°

量程参数表

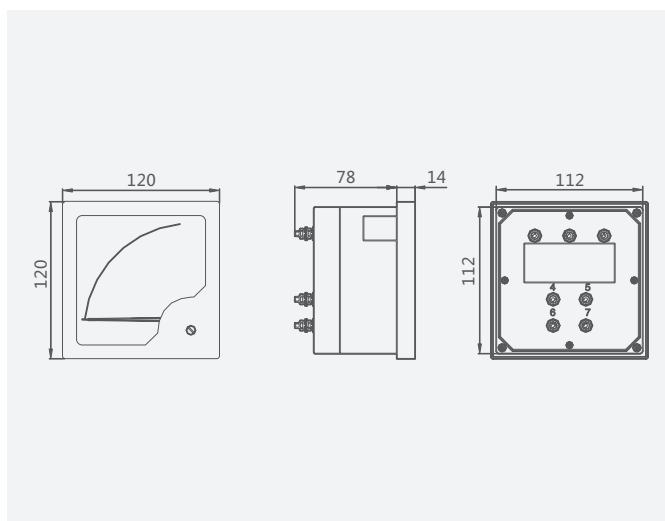
产品名称	型号	量程	准确度等级
交流电流表	6L2-A	直接接入0.1A~50A	1.5级
	42L6-A	经次级为5A电流互感器接入5A/5A~10kA/5A	
交流电压表	6L2-V	直接接入3V~600V	1.0级
	42L6-V	经次级为100V电压互感器接入380V/100V~380kV/100V	
频率表	6L2-Hz	45Hz~55Hz 55Hz~65Hz 45Hz~65Hz	2.5级
	42L6-Hz	100V 220V 380V	
有功功率表	6L2-W	直接接入电压100V 220V 380V	2.5级
	42L6-W	经次级为100V电压互感器接入电压380V/100V~380kV/100V	
无功功率表	6L2-var	直接接入电流5A	2.5级
	42L6-var	经次级为5A电流互感器接入电流5A/5A~10kA/5A	
三相功率因数表	6L2-COSΦ	0.5(超前)~1~0.5(滞后)	2.5级
	42L6-COSΦ	100V/5A 220V/5A 380V/5A	

外形及安装尺寸

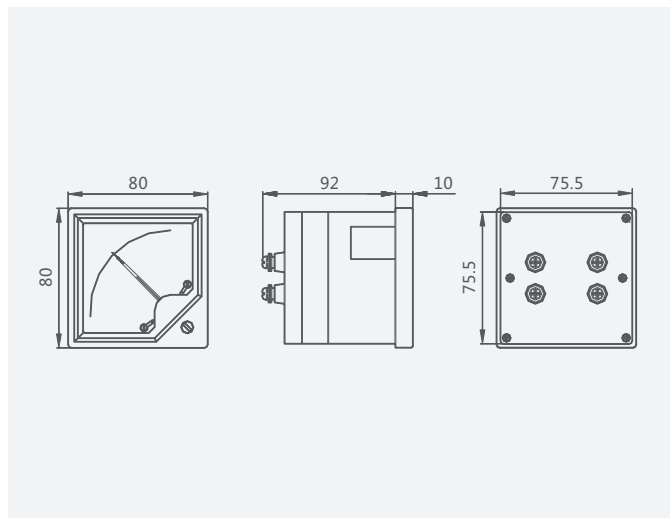
6L2-A、V



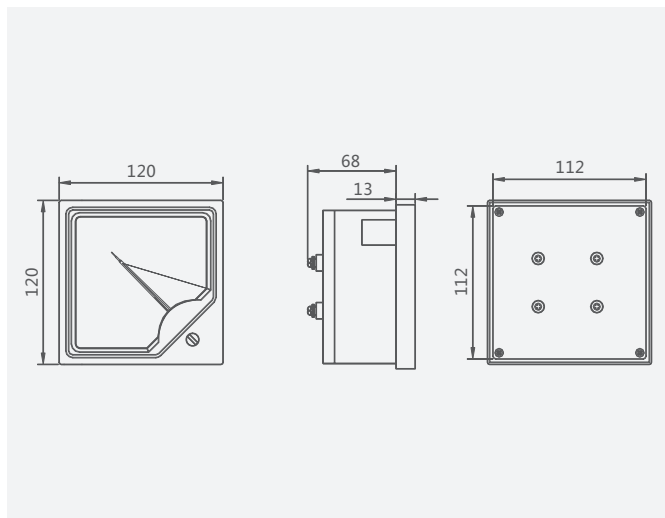
42L6-A、V



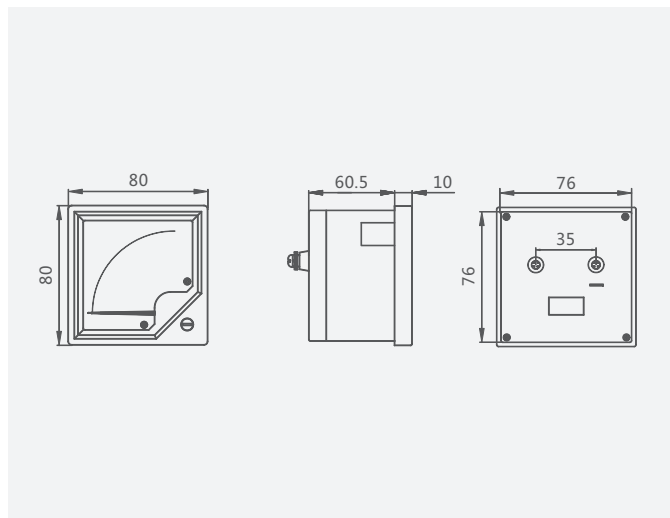
6L2-W、var



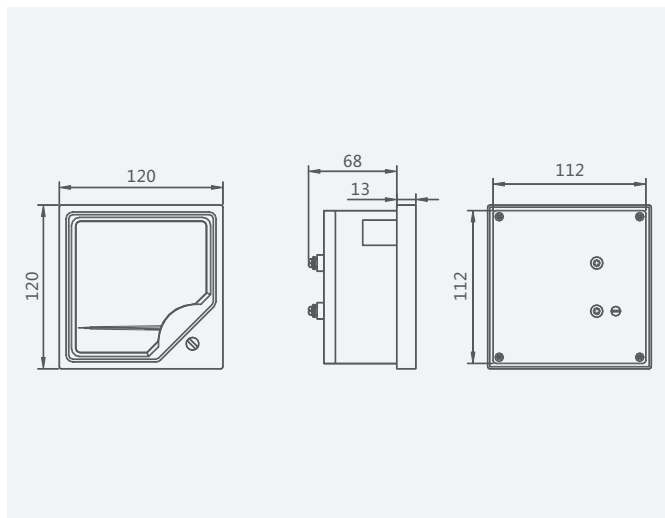
42L6-W、var



6L2-COSΦ



42L6-COSΦ



通用技术参数

技术参数		指示	
输入	电压	额定值 AC 100V, 220V, 380V, 440V, 500V, 600V 过负载 持续: 1.2倍, 瞬时: 2倍/30s 功耗 <0.5VA(每相) 阻抗 >500kΩ	
	电流	额定值 AC 1A, 5A 过负载 持续: 1.2倍, 瞬时: 2倍/1s 阻抗 <2mΩ	
	频率	45~65Hz	
	输出	通讯	输出模式 RS485 通讯协议 MODBUS_RTU 波特率 1200, 2400, 4800,9600
		模拟量输出	通道数量 1~4通道(AO1~AO4) 输出方式 0~20mA, 4~20mA 负载能力 =400Ω
		开关量输出	通道数量 1~4通道(DO1~DO4) 输出方式 光耦继电器常开输出 触点容量 AC 250V/5A, DC 30V/5A, AC 250V/0.1A
		开关量输入	4路无源干接点输入方式(DI1~DI4)
显示方式		LED或LCD显示	
测量精度		电压, 电流	±(0.5%FS+1个字)
		有功功率, 无功功率	±(0.5%FS+1个字)
		频率	±0.1Hz
		谐波	三相电压, 电流21次总谐波含量
		功率因数	±0.01PF
	有功电能	±0.5%(仅作参考, 不作计量)	
	无功电能	±1.0%(仅作参考, 不作计量)	
电源	范围	AC 220V, 50/60Hz AC/DC 85~265V.....	
	功耗	<5VA	
安全	耐压	输入和电源 >2kV, 50Hz/1min 输入和输出 >1kV, 50Hz/1min 输出和电源 >2kV, 50Hz/1min	
	绝缘电阻	输入、输出、电源、机壳之间>20mΩ	
	环境	温度	使用温度: -10~+50°C 储藏温度: -25~+70°C
湿度		=85%RH, 不结露, 无腐蚀性气体场所	
海拔		=3000m	